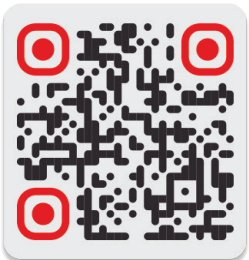


CLiOPACK®

YARI OTOMATİK TABAK KAPATMA MAKİNELERİ SEMI AUTOMATIC TRAY SEALERS





Taze ya da pişmiş gıda ürünlerini gaz ve vakum fonksiyonu ile daha uzun süre taze tutar. Genel olarak taze veya pişmiş et ürünleri, şarküteri ürünlerini, sebzelerin, meyvelerin, hazır yemeklerin, kuruyemişlerin, bakliyatların ve unlu mamullerin paketlenmesinde kullanılır.

Tamamen AISI 304 kalite paslanmaz çelikten imal edilmiştir.

Düğmeler IP 65 olup suya ve toza dayanıklıdır.

Kolay kontrol edilebilir LCD panel Türkçe, İngilizce, Rusça, Almanca, Fransızca, İtalyanca, İspanyolca, Sırpça, Portekizce, Arapça, Yunanca, Hırvatça, Hintçe.

Vakum pompası. (Opsiyonel)

Gaz püskürtme özelliği.

Değiştirilebilir kalıp sistemi.

Otomatik sürgülü çekmece ve ürün kaldırma sehpası. (TS-120RU)

Sessiz ve titreşimsiz çalışma özelliği.

Gazlı veya gazsız vakum özelliği.

Gaz ile çalışma hızı 2-3 kez / dk. - Gazsız 4-6 kez / dk.

Baskılı filmlerin kullanılabilmesi için sensör takılabilir.

(Opsiyonel).

CE standartlarına uygun üretilmektedir.



It keeps fresh or cooked food products fresh for a longer time with gas and vacuum function. It is generally used in packaging fresh or cooked meat products, delicatessen products, vegetables, fruits, ready meals, nuts, legumes and bakery products.

It is completely made of AISI 304 quality stainless steel.

Buttons are IP 65 and resistant to water and dust.

Easy to control LCD panel Turkish, English, Russian, German, French, Italian, Spanish, Serbian, Portuguese, Arabic, Greek, Croatian, Hindi.

Vacuum pump. (Optional)

Gas flushing.

Changeable mold system.

Automatic sliding drawer and product lifting table. (TS-120RU)

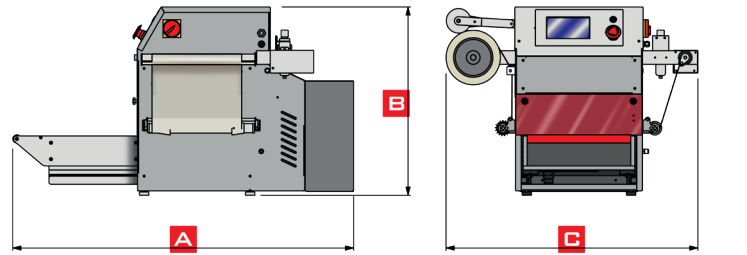
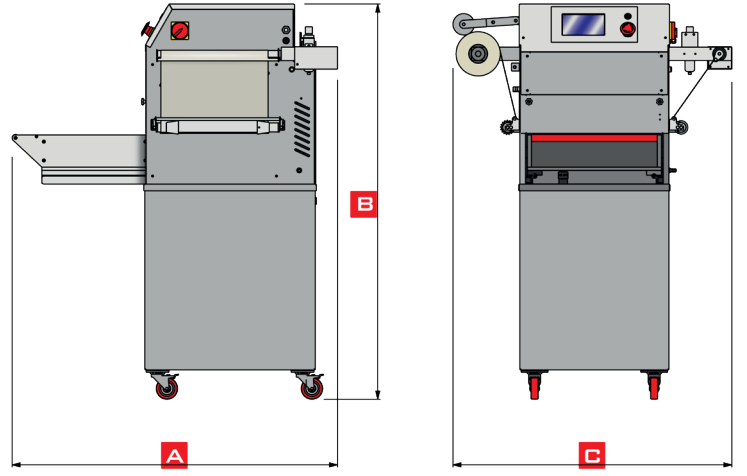
Silent and without vibration working feature.

With gas or without gas, vacuum feature.

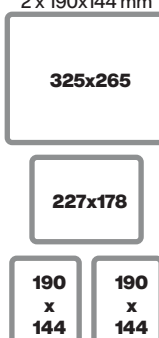
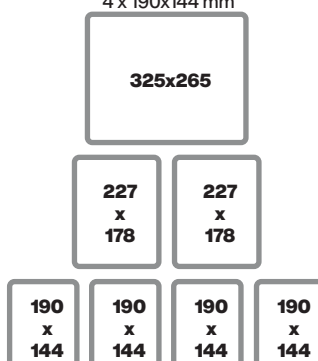
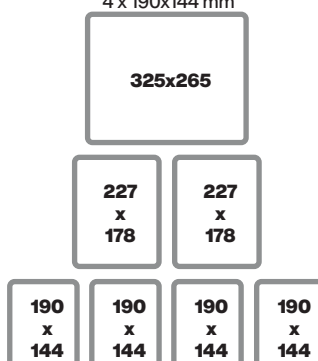
Operation speed With Gas 2-3 times/ min. - Without Gas 4-6 times/min.

A sensor can be installed to use printed films. (Optional)

It is produced completely in accordance CE standards.



ÖLÇÜLER DIMENSIONS mm	TS-100	TS-120	TS-120 RU
A	1255	1215	1470
B	690	1480	1620
C	925	1060	1320

MODEL	TS-100	TS-120	TS-120RU
Maks. Tabak Ölçüsü Max. Plate Size	1x 325x265 mm 1x 227x178 mm 2x 190x144 mm 	1x 325x265 mm 2x 227x178 mm 4x 190x144 mm 	1x 325x265 mm 2x 227x178 mm 4x 190x144 mm 
Maks. Derinlik Max. Depth	100 mm	100 mm	100 mm
Maks. Film Geniřliđi Max. Film Width	340 mm	400 mm	400 mm
Maks. Film Çapı Max. Film Diameter	Ø 220 mm	Ø 250 mm	Ø 250 mm
Voltaj / Güç Voltage / Power	220-240 V 1,5-3 kW	380/400 V 50/60Hz 3-3,5 kW	380/400 V 50/60Hz 3-3,5 kW
Vakum pompası Vacuum pump	Standart 20 m ³ /s İsteđe Bađlı 25 m ³ /s Standard 20 m ³ /h Optional 25 m ³ /h	Standart 60 m ³ /s Standard 60 m ³ /h	Standart 60 m ³ /s Standard 60 m ³ /h
Ölçüler (E x B x Y) Dimensions (W x L x H)	930 x 1250 x 690 mm	1060 x 1220 x 1480 mm	2320 x 1470 x 1620 mm
Ađırlık Weight	120 kg	230 kg	258 kg