

ET VE KEMİK TESTERELERİ MEAT AND BONE BANDSAWS



Videos



Shop Online



TES-200



TES-300



TES-400



TES-500



Et ve kemik testerelerimiz kasaplar, marketler, mezbahalar ve et işleme tesisleri için taze veya dondurulmuş et ve kemikleri dilimlemek üzere özel olarak tasarlanmıştır.

AISI 304 kalite paslanmaz çelikten imal edilmiştir.
Motor freni ve emniyet switchi bulunmaktadır.
Güvenliği en üst düzeyde düşünüldüğünden elektromanyetik motor freni sayesinde testere bıçağı makina kapatıldığı anda durur.
Standart olarak 380 volt olarak imal edilir. Opsiyonel olarak 220 volt olarak imal edilebilmektedir.
Stop ve Başlat-Durdur butonları IP 65 olup suya ve toza karşı dayanıklıdır.
CE standartlarına uygun olarak imal edilmiştir.
Özel tasarlanmış et itme kazağı. (Opsiyonel)
Bıçak kesim mesafesi kolayca ayarlanabilir.
Talaş toplama çekmecesi



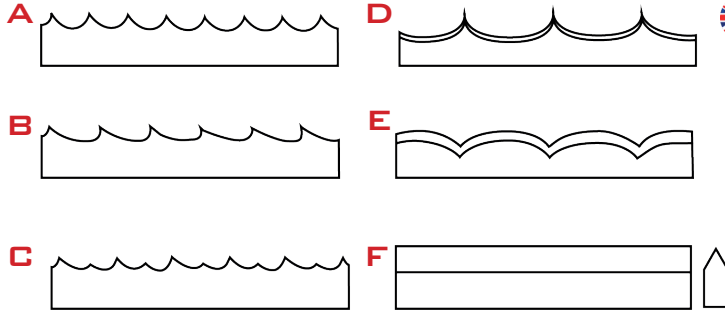
Our meat and bone saws are specifically designed to slice fresh or frozen meat and bones for butchers, markets, slaughterhouses and meat processing plants.

It is completely made of AISI 304 quality stainless steel.
It has electromagnetic motor brake and safety switch.
Since the operator safety is considered at the highest level, the saw blade stops when the machine is turned off thanks to the electromagnetic motor brake.
It is manufactured as 380 volts as standard. It can be manufactured as 220 Volt optionally.
Emergency Stop and Start-Stop buttons are IP 65 and resistant to water and dust.
It is manufactured in accordance with CE standards.
Specially designed meat push slide. (Optional)
Blade cutting distance can be adjusted easily.
Drawers for collecting meat shavings



ÇOK AMAÇLI KULLANIM

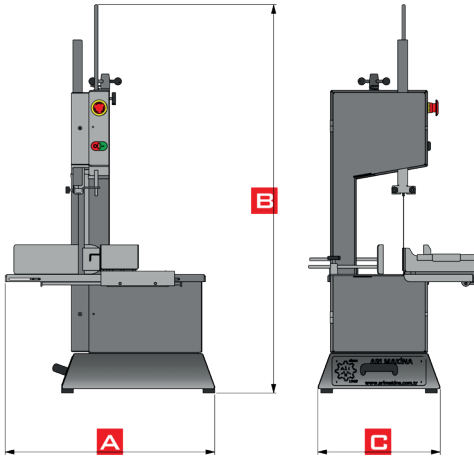
- A-Taze et (kemiksiz)
- B-Kemikli ve donuk et (-20°C)
- C-Kemikli et ve donmuş et
- D-Balık-kümes hayvanları ile donmuş sebze meyve
- E-Yumuşak dokulu ürünler ekmek-peynir türevi ürünler
- F-Ekmek-peynir türevi ürünler



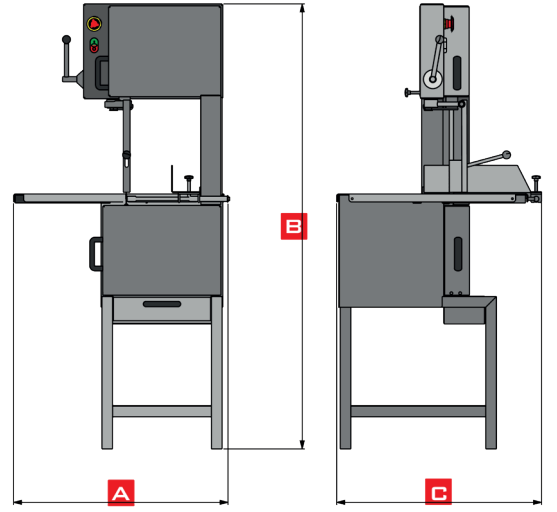
MULTI-PURPOSE USE

- A-Fresh meat (boneless)
- B-Bone-in and frozen meat (-20°C)
- C-Bone-in meat and frozen meat
- D-Fish, poultry, and frozen vegetables and fruits
- E-Soft-textured products
- F-Bread and cheese-based products



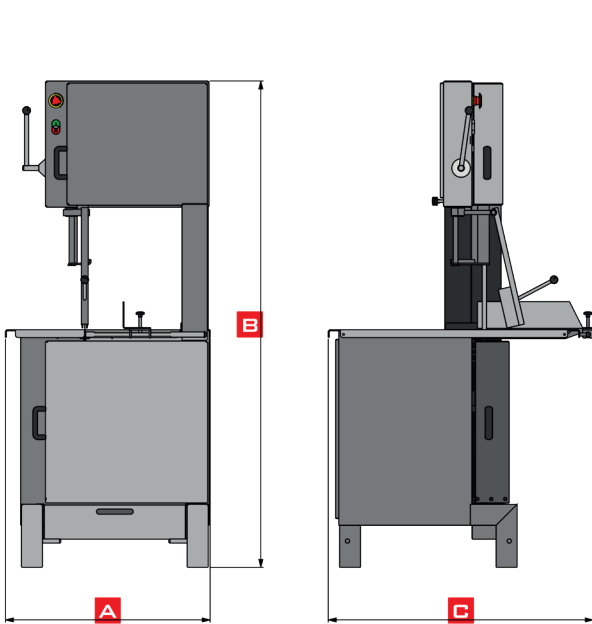


TES-200

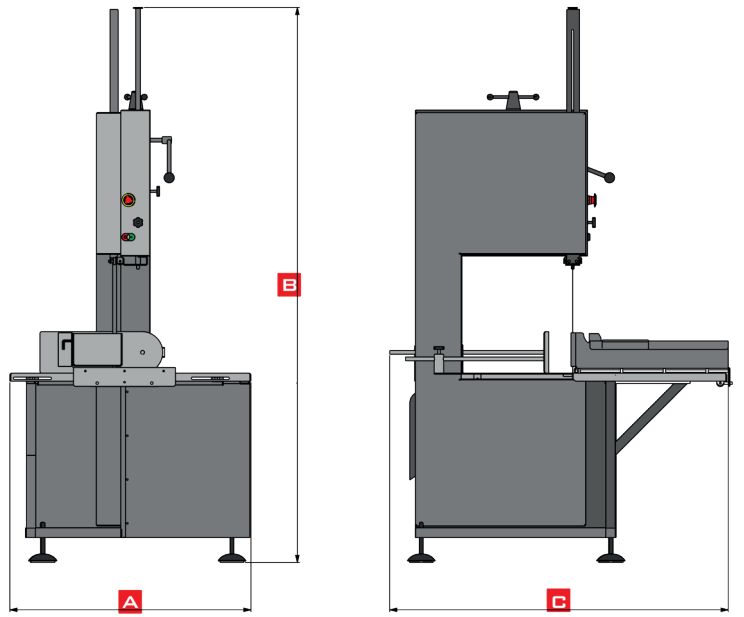


TES-300

ÖLÇÜLER DIMENSIONS mm	TES-200	TES-300	TES-400	TES-500
A	710	805	780	1015
B	1320	1665	1850	2340
C	415	770	1010	1425



TES-400



TES-500

Alt ve üst kasnaklar 304 kalite paslanmazdan imal edilmiştir. Testere gerdirme ayarı son derece basit ve kolaydır. Bıçak kesme mesafesi kolayca ayarlanabilir. Testere bıçaklarının değiştirilmesi ve temizlemesi oldukça basittir. Kesme alanındaki cetvel sayesinde (Max.15 cm), etin kalınlığını kolayca ayarlayabilirsiniz.

The upper and lower pulleys are made of 304-grade stainless steel. The saw tension adjustment is extremely simple and easy. The cutting distance of the blade can be easily adjusted. Replacing and cleaning the saw blades is very simple. Thanks to the ruler in the cutting area (max. 15 cm), you can easily adjust the thickness of the meat.

Özel olarak imal edilmiş kapak, kilitleme mekanizmasına sahiptir. Et talaş haznelidir. Bıçak baskısı alması için sırt yüzeyine krom bilya ilave edilmiştir. Özel tasarlanmış et sürme kızıağı, kullanılmadığı takdirde, katlanabilir özelliğine sahiptir. Kendinden ayaklı olan TES-300 ve TES-500 hariç tüm testerelerin isteğe göre ayaklı modeli mevcuttur.

Specially manufactured lid has the locking mechanism. A chromium bearing is added to the back surface to prevent blade pressure. Meat sawdust hopper included. Specially designed meat sliding skidder is foldable when it is not in use. All bandsaws have pedestal models optionally, except TES-300 and TES-500 which is self-pedestal.

Ergonomik tasarımı ile kullanımı son derece kolay ve güvenlidir. Kullanılan acil stop-start düğmeleri IP 65 olup, toz ve suya karşı korumalıdır. Emniyet switchlidir. Operatör güvenliği en üst düzeyde düşünülmüş olan makinada elektromanyetik motor freni sayesinde testere bıçağı makineyi kapattığınız anda durur. Kapak açıldığında 1 sn.den kısa sürede durma özelliğine sahiptir. Kolay ayarlanabilir mamül dayama koluna sahiptir. Güvenliğiniz için çelik eldiven kullanınız.

With its ergonomic design, the machine is extremely easy and safe to operate. The emergency stop-start buttons are IP65 rated, providing protection against dust and water, and the machine is equipped with a safety switch. Operator safety is prioritized: thanks to the electromagnetic motor brake, the saw blade stops immediately when the machine is switched off, and when the cover is opened, it stops in less than one second. It also features an easily adjustable product support arm, and for your safety, the use of steel gloves is recommended.



MODEL	TES-200	TES-300	TES-400	TES-500
Güç Engine Power	1,5-1,74 kW	1,5-1,74 kW	2,2 kW	3 kW
Voltaj Voltage	400 /50 Hz / 3,5 A	400 /50 Hz / 3,5 A	400 /50 Hz / 3,5 A	400 /50 Hz / 3,5 A
Max. Kesme Geniřliđi Max. Cutting Height	160 mm	240 mm	330 mm	350 mm
Max. Kesme Yüksekliđi Max. Cutting Height	315 mm	300 mm	422 mm	453 mm
Max. Kesme Derinliđi Max. Cutting Deep	245 mm	280 mm	377 mm	449 mm
Tezgah Ölçüleri (E x B) Dimensions of the Bench (W x L)	630 x 475 mm	744 x 787 mm	956 x 958 mm	1031 x 1178 mm
řerit Testere Uzunluđu Length of the Bandsaw	1840 mm	2410 mm	3200 mm	3925 mm
Makara Çapı Diameter of Pulley	Ø 200 mm	Ø 300 mm	Ø 400 mm	Ø 500 mm
Ađırlık Weight	78 kg	130 kg	226 kg	282 kg
Ölçüler (E x B x Y) Dimensions (W x L x H)	665 x 524 x 1081 mm	810 x 780 x 1670 mm	970 x 1040 x 1870 mm	1210 x 1100 x 2070 mm