

CLIOPACK®

OTOMATİK TABAK KAPATMA MAKİNELERİ AUTOMATIC TRAY SEALERS



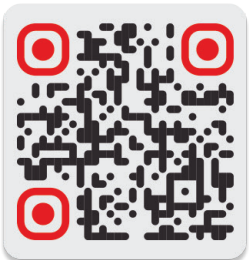
OTS-100



OTS-200



OTS-300





Otomatik tabak kapatma makinesi gaz ve vakum fonksiyonu ile ürünlerinizin daha uzun bir raf ömrüne sahip olmasını sağlamanın yanı sıra sürekli ve kesintisiz tabak kapatma yapabilmeyi sağlar. Dijital kontrol paneli üzerinde paketlenme sürecinin tüm detaylarını yönetilebilir.

Tamamen AISI 304 kalite paslanmaz çelikten imal edilmiştir.

Düğmeler IP 65 olup suya ve toza dayanıklıdır.

Kolay kontrol edilebilir LCD panel Türkçe, İngilizce, Rusça, Almanca, Fransızca, İtalyanca, İspanyolca, Sırpça, Portekizce, Arapça, Yunanca, Hırvatça, Hintçe.

Vakum pompası. (Opsiyonel)

Gaz püskürtme özelliği.

Değiştirilebilir kalıp sistemi.

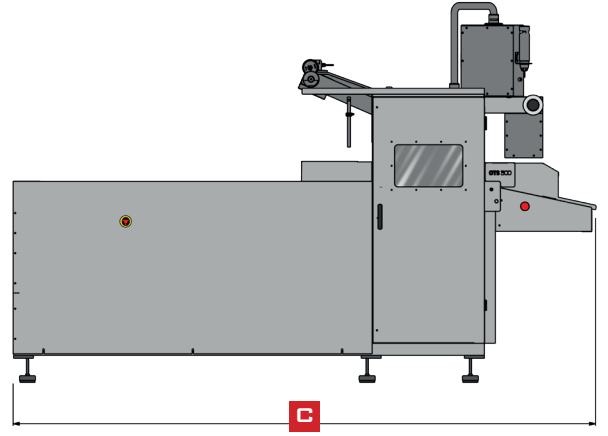
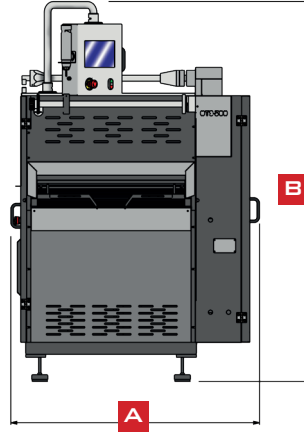
Sessiz ve titreşimsiz çalışma özelliği.

Gazlı veya gazsız vakum özelliği.

Gaz ile çalışma hızı 2-4 kez / dk. - gazsız 4-8 kez / dk.

Baskılı filmlerin kullanılabilmesi için sensör takılabilir. (Opsiyonel)

CE standartlarına uygun üretilmektedir.



ÖLÇÜLER DIMENSIONS MM	OTS-100	OTS-200	OTS-300
-----------------------------	---------	---------	---------

A 1110 1560 1470

B 1900 1900 1900

C 2050 2900 2910



Automatic tray sealing machine provides continuous and uninterrupted tray sealer operation as well as ensuring that your products have a longer shelf life with its gas and vacuum functions. All details of the packaging process can be managed on the digital control panel.

It is completely made of AISI 304 quality stainless steel.

Buttons are IP 65 and resistant to water and dust.

Easy to control LCD panel Turkish, English, Russian, German, French, Italian, Spanish, Serbian, Portuguese, Arabic, Greek, Croatian, Hindi.

Vacuum pump. (Optional)

Gas flushing feature.

Changeable mold system.

Silent and without vibration working feature.

With gas or without gas, vacuum feature.

Operation speed with gas 2-4 times/min. - without gas 4-8 times/min.

A sensor can be installed to use printed films. (Optional)

It is produced in accordance CE standards.



MODEL	OTS-100	OTS-200	OTS-300
Maks. Tabak Ölçüsü Max. Plate Size	1 x 325x265 mm 1 x 227x178 mm 2 x 190x144 mm 	1 x 325x265 mm 2 x 227x178 mm 3 x 190x144 mm 	1 x 325x265 mm 3 x 227x178 mm 4 x 190x144 mm
Maks. Derinlik Max. Depth	100 mm	110 mm	110 mm
Maks. Film Genişliği Max. Film Width	500 mm	700 mm	850 mm
Maks. Film Çapı Max. Film Diameter	Ø 220 mm	Ø 250 mm	Ø 250 mm
Voltaj / Güç Voltage / Power	380/400 V 50/60Hz 4,2 - 4,7 kW	380/400 V 50/60Hz 4,8 - 6,3 kW	380/400 V 50/60Hz 5,5 - 6,5 kW
Vakum pompası Vacuum pump	Standart 100 m ³ /s Opsiyonel 60 m ³ /s Standard 100 m ³ /h Optional 60 m ³ /h	Standart 100 m ³ /s Opsiyonel 150 m ³ /s Standard 100 m ³ /h Optional 150 m ³ /h	Standart 105 m ³ /s Opsiyonel 150 m ³ /s Standard 105 m ³ /h Optional 150 m ³ /h
Ölçüler (E x B x Y) Dimensions (W x L x H)	1110 x 2050 x 1900 mm	1560 x 2900 x 1900 mm	2320x1470x1900 mm
Ağırlık Weight	520 kg	630 kg	680 kg