

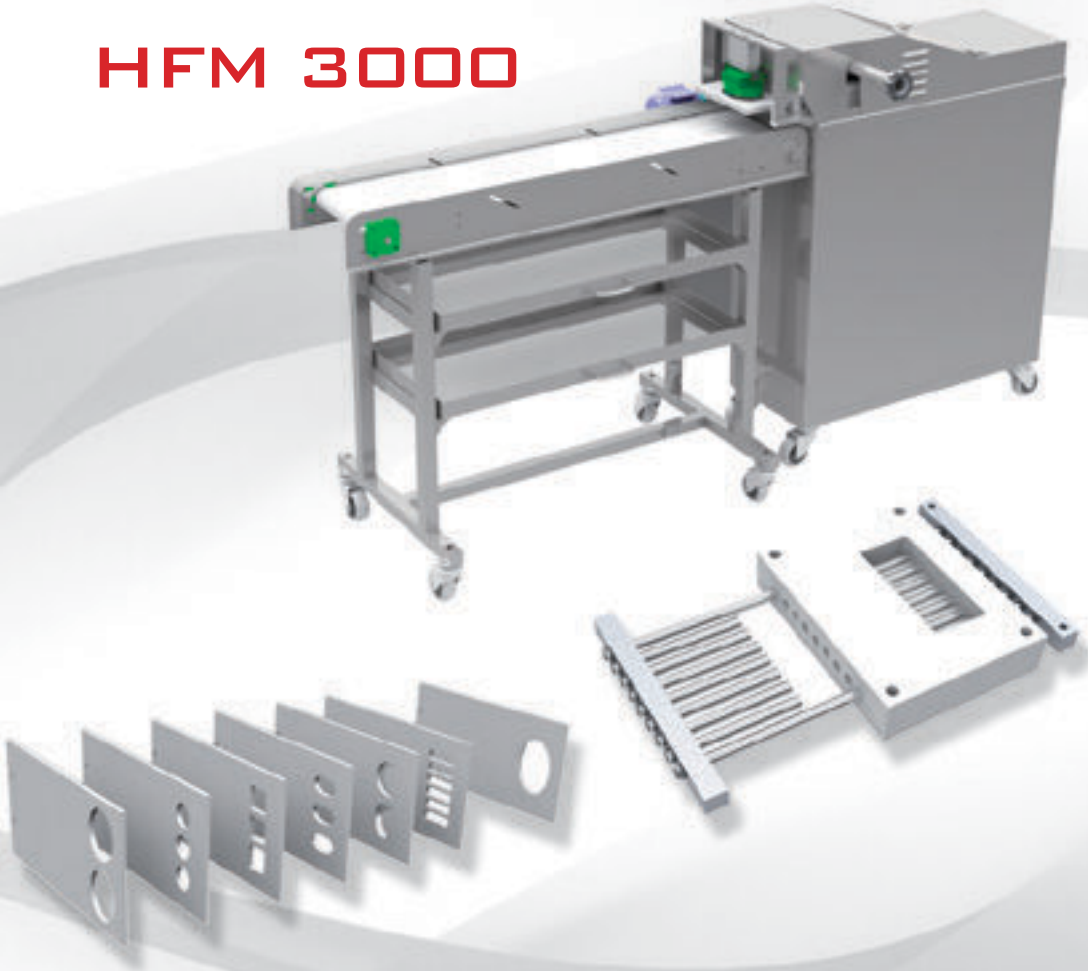
MODEL HFM 2601-3000

KÖFTE FORM MAKİNASI - MEAT BALL FORMING MACHINE

HFM 2601



HFM 3000



HFM 2601 KÖFTE FORM MAKİNASI

HFM 2601 MEATBALL FORMING MACHINE

HFM 2601 ФОРМОВОЧНАЯ КОТЛЕТНАЯ МАШИНА



teknik bilgiler

HFM 2601 Köfte form makinası, yemek fabrikaları, otel, restoran ve et işleme sektöründe kıyma halindeki etin köfte haline getirilmesinde işleminde kullanılması için özel olarak tasarlanmıştır.

- 304 kalite paslanmazdan imal edilmiştir.
- Hamburger ve köfte form kalıpları polietilen malzemelerdir.
- Pnömatik ve konveyör sistemlidir.
- Opsiyonel olarak köfte form kalıpları bulunur.
- Tamamen CE direktiflerine uygun olarak üretilmiştir.
- Hamburger diskleri 4 parçadan oluşmaktadır. Her biri 100 mm çapa sahiptir. Maksimum köfte kalınlığı 30 mm'dir. 80 ile 200 gr. mamulden saatte 2400 adet köfte üretme kapasitesine sahiptir.
- Monofaze çalışan servo motorludur.
- 220V - 230V uyumludur.
- Otomatik ve hidrolik et dolum makinalarıyla çalışabilir.
- Hazne kapasitesi 40 litre'dir.



Техническая Характеристика

Формовочная машина для котлет модели HFM-2601 специально спроектирована для формовки котлет из мяса, измельченного до консистенции фарша, и может применяться в ресторанах, гостиницах и на предприятиях пищевой промышленности.

Полностью изготовлена из нержавеющей стали арт. качества 304. Формы для гамбургеров и котлет изготовлены из полиэтиленовых материалов.

Оснащена пневматической и конвейерной системой.

Формы для котлет могут быть поставлены по отдельному заказу.

Полностью соответствует действующим стандартам ЕС.

Диски для гамбургеров состоят из 4 частей диаметром 100 мм.

каждая. Максимальная толщина котлет составляет 30 мм.

В час машина производит 2400 котлет по 80 и 200 гр.

Оснащена сервомотором с монофазой.

Совместима с 220 В – 230 В.

Работает автоматически и совместима с гидравлическими машинами

для наполнения.

Объем контейнера составляет 40 литров.



technical specifications

Used in catering companies, otel, restaurants and meat processing sector.

- Entirely made up of 304 quality stainless metal
- Meatball Forming Molds made up polyethylene
- Extremely easy use and clean
- Pneumatic Mold System
- Wholly conforms to CE Directives
- Equipped Servo Motor (Single Phase)
- Can be combined Automatic or Hydraulic Filling Machines



HFM 2601

HFM 3000 KÖFTE FORM MAKİNASI

HFM 3000 MEATBALL FORMING MACHINE

HFM 3000 ФОРМОВОЧНАЯ КОТЛЕТНАЯ МАШИНА



HFM 3000



teknik bilgiler

Üretmiş olduğumuz HFM-3000 model köfte makinası tamamen 304 kalite paslanmaz mamulden imal edilmiş olup hidrolik ve pnömatik sistemle çalışmaktadır. Dakikada 15 vuruş yapabilmeye özelliğine sahiptir. HFM-3000 model saatte 1800 adet hamburger, 6300 adet İnegöl köfte yapar.

- Kullanımı ve temizlenmesi son derece basit ve kolaydır. Köfte imalatında, köfte formlama işlemini gerçekleştirmektedir.
- Sürgülü köfte formlama sistemine sahiptir
- Kolay değişebilen kalıp sistemi sayesinde istenilen tüm şekillerde köfte üretimi yapılabilmektedir.
- Dolum makinası ile birlikte çalışmaktadır.
- Patlaçlar susuz çalışır.



Техническая Характеристика

Формовочная машина для котлет модели HFM-3000, которую производит наша компания, полностью изготовлена из нержавеющей стали арт. качества 304. Машина оснащена как гидравлической, так и пневматической системой. Может производить до 15 ударов в минуту. Модель HFM-3000 за час производит 1800 котлет для гамбургеров, 6300 инегельских котлет.

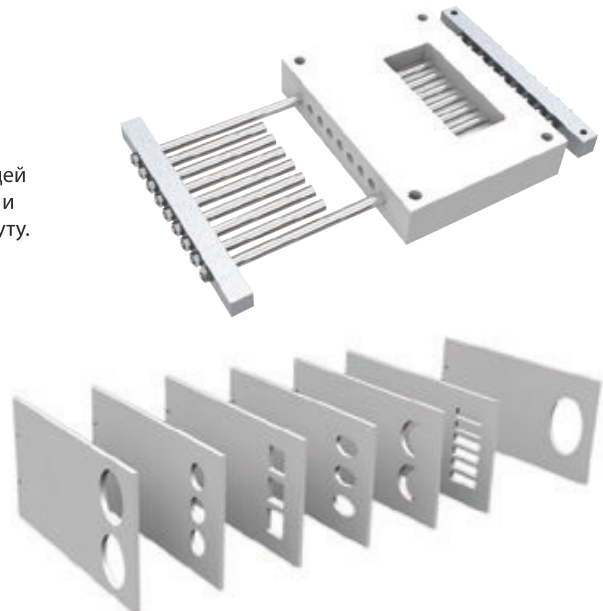
- Крайне проста и практична в работе, легкая операция очистки. Работает посредством применения форм для котлет.
- Оснащена системой плавно движущихся форм для котлет
- Система легко заменяемых форм для котлет позволяет производить изделия всех желаемых форм
- В работе совместима с машиной для наполнения
- Работает без воды



technical specifications

Hfm 3000 Meatball Forming Machine we produce entirely made up from AISI 304 stainless steel. It works with Pneumatic and Hydraulic system. Can be 15 strokes / min and produced 1800 pieces hamburger and 6300 Turkish Type meatball per hour.

- Extremely easy use and clean
- Used in Meatball Production Sector as Meatball Forming
- Can be produced desired shape by means of easy changeable mold system.
- It works with Filling Machine.
- Not – Use water in Forming Process.



HFM 2601 - 3000 KÖFTE FORM MAKİNASI

HFM 2601 - 3000 MEATBALL FORMING MACHINE

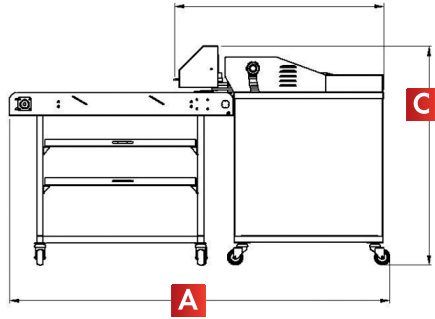
HFM 2601 - 3000 ФОРМОВОЧНАЯ КОТЛЕТНАЯ МАШИНА



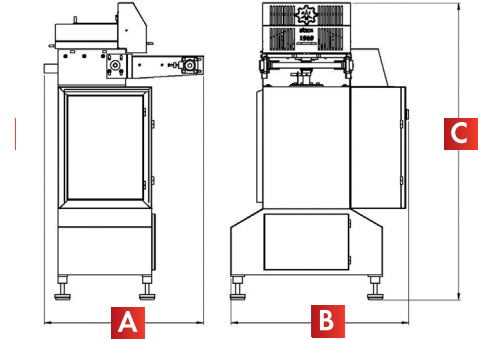
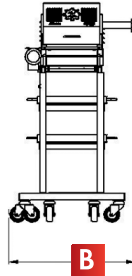
MODEL	HFM 2601	HFM 3000
Kategori / Category	Köfte form	Köfte form
Kapasitesi Kg/H / Capacity	200	220
Motor gücü Kw / Engine Power	1,5 servo motor	2,2 hidrolik
Net Ağırlığı Kg / Weight	130	340
Aksesuarlar / Accessories	Toplam 2,18 Kw 3 adet kalıp 3 adet patlaç	Toplam 2,88 Kw 3 adet kalıp 3 adet patlaç 1 adet parmak köftepinyonu

Ölçüler (mm)
Dimensions

	HFM 2601	HFM 3000
A	2500 mm	850 mm
B	820 mm	945 mm
C	1400 mm	1582 mm



HFM 3000



HFM 2601

